

PACIFIC 3

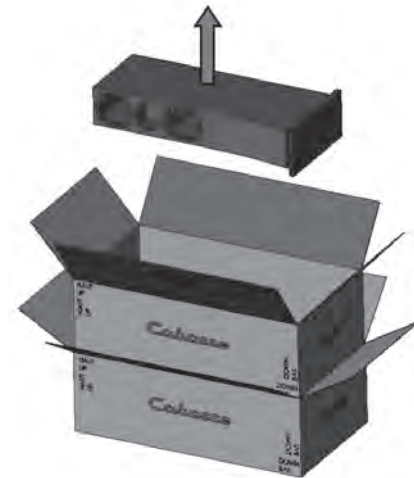
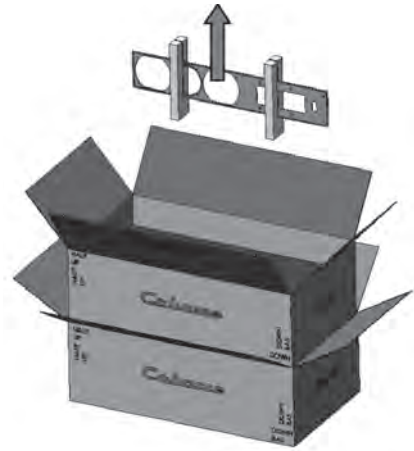
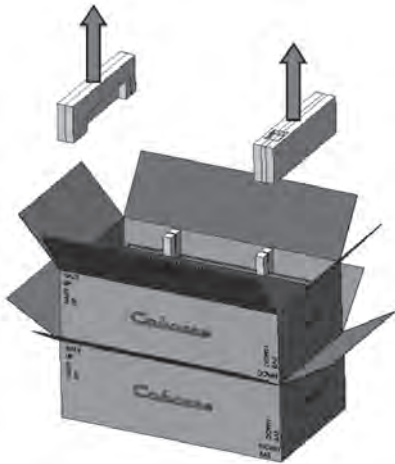
NOTICE D'INSTALLATION DES ENCEINTES ACOUSTIQUES
LOUDSPEAKERS OWNER'S MANUAL
MONTAGEANLEITUNG FÜR EINBAULAUTSPRECHER



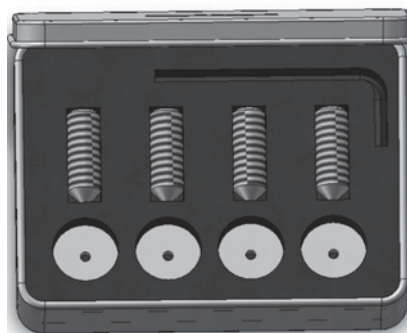
Cabasse

www.cabasse.com

① DEBALLAGE - UNPACKING - AUSPACKEN



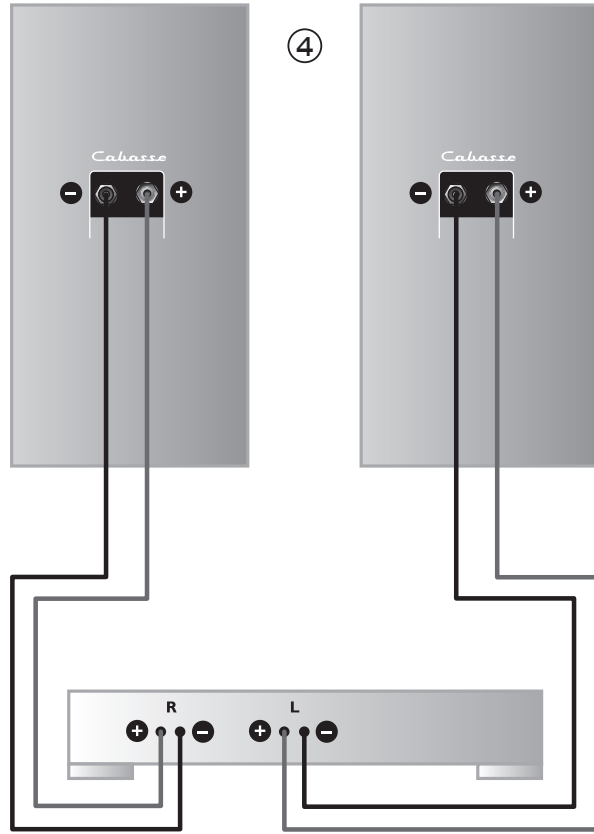
PACIFIC 3



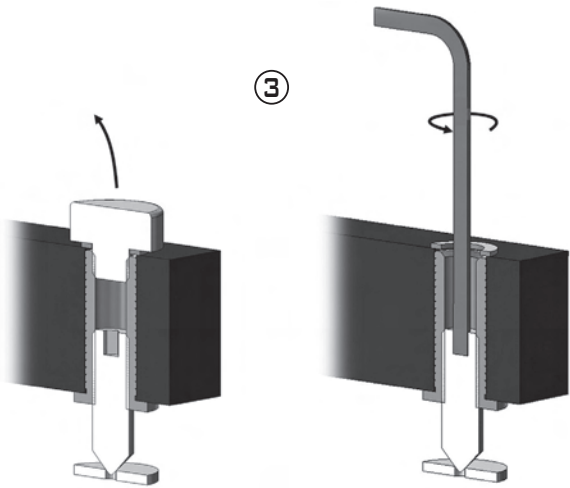
②



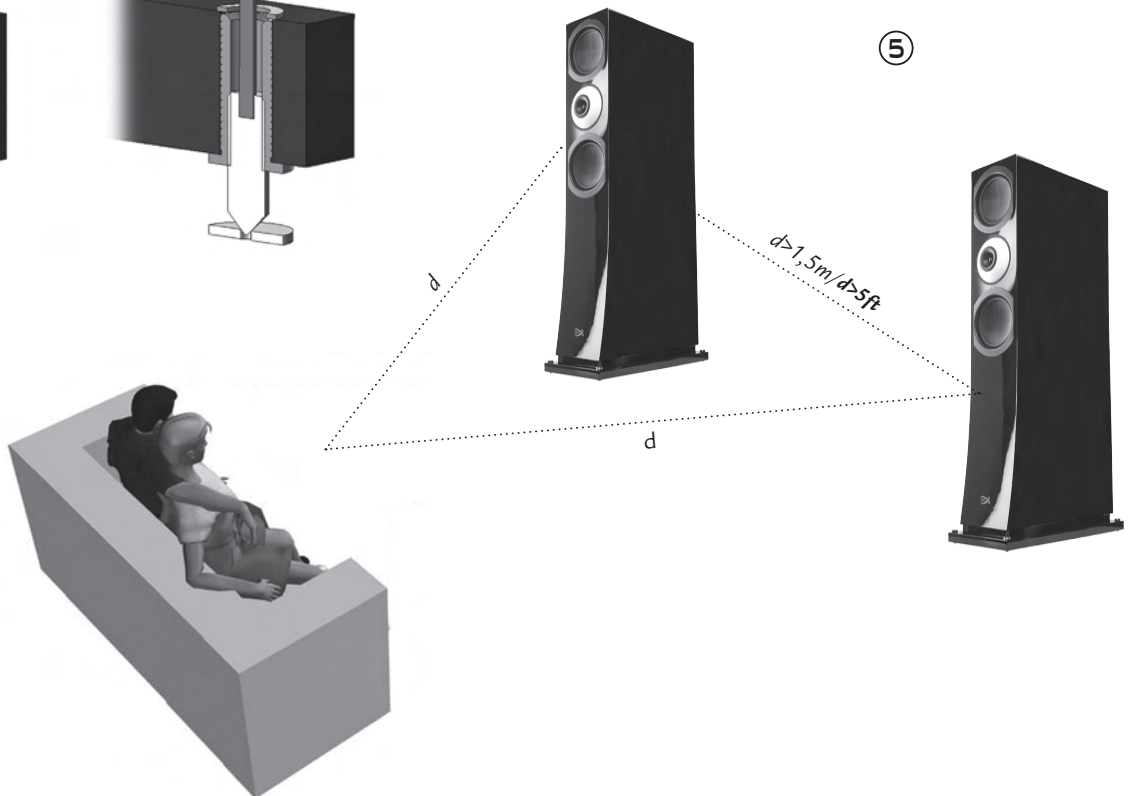
④



③



⑤



Vous venez d'acheter des enceintes Cabasse et nous vous remercions de votre confiance. Dans le but d'optimiser au maximum votre installation, nous vous recommandons de lire attentivement cette notice.

INSTRUCTIONS DE SECURITE



Explication des symboles -

L'éclair dans un triangle équilatéral avertit de l'existence de tension élevée dangereuse non isolée à l'intérieur du coffret du produit, d'une

valeur suffisante pour présenter un risque d'électrocution.

Le point d'exclamation dans un triangle équilatéral avertit de l'existence d'instructions importantes quant à l'utilisation et la maintenance dans la documentation jointe à ce produit.

Instructions - Toutes les instructions de sécurité et d'utilisation doivent avoir été lues avant d'allumer tout appareil pour la première fois.

Retenez les instructions - Elles doivent servir de référence permanente pour tout ce qui suit.

Tenez compte des avertissements - Les avertissements présents sur le produit ou dans les notices d'utilisation doivent être pris en compte.

Suivez les instructions - Toutes les instructions d'utilisation et de mise en oeuvre doivent être scrupuleusement suivies.

Nettoyage - Débranchez l'appareil avant tout nettoyage. N'utilisez pas de solutions nettoyantes sous forme liquide ou en aérosols. Employez de préférence un chiffon humide.

Accessoires - N'utilisez pas d'accessoires qui ne soient pas explicitement recommandés par le constructeur, sous peine de risquer divers accidents.

Eau et humidité - L'appareil ne doit pas être utilisé près de l'eau, par exemple à proximité d'une baignoire, d'un évier, dans un sous-sol humide, près d'une piscine, ou de tout ce qui y ressemble de près ou de loin.



Chariots et supports - La manutention doit être effectuée seulement avec des chariots et supports agréés par le fabricant.

> **Attention aux chariots de manutention**

Installation sur mobiliers et supports - Ne placez pas cet appareil sur un support instable, qu'il s'agisse de pieds, trépieds, tables, étagères, etc. Il pourrait tomber et causer des blessures sérieuses à un enfant ou un adulte qui se trouverait à proximité.

Ventilations - L'appareil doit être positionné de telle sorte qu'il ne gêne pas sa propre ventilation. Par exemple, il ne doit pas être installé sur un lit, un canapé, une couverture ou des surfaces similaires qui pourraient bloquer ses orifices d'aération. Il ne doit pas non plus être encastré dans des enceintes confinées comme des étagères étroites ou des meubles qui pourraient limiter la quantité d'air disponible aux entrées d'air.

Alimentation - L'appareil ne doit être relié qu'à une source électrique du type écrit dans le mode d'emploi ou conforme à la sérigraphie sur le produit. Si vous n'êtes pas sûr du type de courant fourni à l'endroit où vous vous trouvez, adressez-vous à votre revendeur ou à la compagnie électrique locale.

Sacs plastiques - Ne pas laisser les sacs plastiques de l'emballage à portée des enfants afin d'éviter tout risque d'étouffement.

Protection des câbles d'alimentation - Le cheminement des câbles d'alimentation doit être prévu de telle sorte qu'ils ne puissent pas être piétinés, pincés, coincés par d'autres appareils posés dessus, et une attention toute particulière doit être accordée à l'adéquation des prises et à la liaison du cordon avec l'appareil.

Foudre - Pour une meilleure protection de l'appareil pendant les orages ou s'il doit rester inutilisé pendant une longue période, débranchez le cordon d'alimentation et débranchez la prise d'antenne, vous éviterez ainsi les risques de détérioration dus à la foudre ou aux surtensions.

Surcharges électriques - Ne surchargez pas les prises d'alimentation, les prolongateurs ou les rappels d'alimentation. Il pourrait en résulter incendies ou électrocutions.

Corps et liquides étrangers - On doit être attentif à ne jamais laisser entrer d'éléments ou de liquides étrangers dans l'appareil. Ils pourraient occasionner incendies ou électrocutions. Ne versez jamais aucun liquide d'aucune sorte sur l'appareil.

Entretien - L'utilisateur ne doit pas tenter de s'occuper des opérations de maintenance au-delà de celles décrites dans le mode d'emploi. Tout ce qui dépasse le simple niveau de l'entretien doit être effectué par un personnel qualifié.

Maintenance - Dans les cas suivants, vous devez impérativement débrancher votre appareil et le faire vérifier par un technicien qualifié :

- l'alimentation ou la prise a été endommagée.
- des corps étrangers ou du liquide se sont introduits dans l'appareil.
- l'appareil a été exposé à la pluie ou a été aspergé d'eau.
- l'appareil ne semble pas marcher correctement alors que vous l'utilisez dans le cadre de ses instructions de fonctionnement normal. Ne manipulez que les contrôles couverts par le mode d'emploi. Toute autre procédure pourrait le détériorer et nécessiter l'intervention d'un technicien qualifié.
- l'appareil est tombé ou bien sa carrosserie est endommagée.
- l'appareil affiche des performances nettement modifiées.

Pièces détachées - Si la réparation a nécessité l'utilisation de pièces détachées, assurez-vous que le technicien a bien utilisé les références préconisées par le fabricant ou présentant les mêmes caractéristiques que les pièces originales. Des pièces non conformes peuvent provoquer incendies, électrocutions ou autres. Vérifications - Après toute intervention sur l'appareil, demandez au technicien d'effectuer des tests afin de garantir que l'appareil fonctionne en toute sécurité.

Vérifications - Après toute intervention sur l'appareil, demandez au technicien d'effectuer des tests afin de garantir que l'appareil fonctionne en toute sécurité.

Exposition aux fortes températures - L'appareil doit être tenu éloigné de sources de chaleur comme radiateurs, chauffage divers, amplificateurs, ou tous autres éléments susceptibles de le placer dans des conditions de températures anormalement élevées.

Valable aux USA, au Canada et autres pays concernés

Attention ! pour éviter les chocs électriques, introduire la lame la plus large de la fiche dans la borne correspondante et pousser jusqu'au fond.

PACIFIC 3

DEBALLAGE DES ENCEINTES ①

Ouvrir le côté mentionné sur le carton, replier sur les côtés les rabats supérieurs du carton et retirer la plaque de protection. Enlever le sachet d'accessoires de son logement, puis retirer les demi-coques en mousse protégeant l'enceinte et sortir le cadre puis l'enceinte de l'emballage. Nous vous conseillons de conserver l'emballage de votre enceinte à plat pour une utilisation ultérieure éventuelle.



ATTENTION : étant donné le poids élevé de ces enceintes, 2 personnes sont nécessaires pour effectuer le déballage.

POSITIONNEMENT ET PLACEMENT DES ENCEINTES ACOUSTIQUES

Positionnement des enceintes

Nos enceintes acoustiques sont prévues pour fonctionner en position verticale, afin de respecter la courbe polaire des hautparleurs ②.

Le modèle Pacific 3 est livré avec des pointes de découplage ③. Ces accessoires sont à visser dans les emplacements prévus sur le socle des enceintes après avoir dévissé les bouchons de protection. Utiliser la clé à six pans M4 livrée avec les pointes pour en ajuster la hauteur. Ces pointes ou cônes de découplage permettent d'assurer une meilleure stabilité de l'enceinte tout en limitant les résonances pouvant être générées par certains types de sols comme les planchers par exemple.

Les enceintes sont livrées avec un tissu de protection en face avant. Il est possible de les utiliser sans ce tissu. Enlevez le cadre en exerçant une légère traction horizontale sur sa partie supérieure pour rompre sa liaison magnétique avec l'ébénisterie de votre enceinte. Pour remettre le cadre en place, présentez le devant la face avant de l'enceinte et approcher doucement le cadre jusqu'à ce que les liaisons magnétiques soient établies.

Procédez à ces opérations délicatement pour éviter une usure prématurée de la partie du revêtement couvrant les aimants insérés sur la face avant de l'ébénisterie.

Le champ magnétique des moteurs des haut-parleurs va rayonner au-delà de l'enveloppe de l'enceinte acoustique. Il faut donc éloigner d'environ 50 cm les appareils et objets sensibles à ce type de rayonnement (téléviseurs et écrans d'ordinateur type CRT, disquettes informatiques, bandes magnétiques audio ou vidéo, cartes à puces...).

Placement des enceintes dans une pièce

Outre la position des enceintes, il faut tenir compte de leur emplacement dans la pièce, les propriétés acoustiques d'un local étant un facteur capital dans la retransmission du son.

Le placement optimal pour une écoute stéréo classique 2.0 ⑤

■ Si l'on considère que d est la distance qui sépare les deux enceintes, celle-ci doit être supérieure à 1,5 m. Les deux enceintes doivent être à égale distance de la zone d'écoute qui forme avec elles un triangle équilatéral.

■ Les haut-parleurs doivent être dirigés vers la zone d'écoute.
■ Les enceintes doivent, de préférence, diffuser dans le sens de la plus grande dimension de la pièce.

■ D'une façon générale, on doit éviter de positionner les enceintes dans les coins d'une pièce, car la disposition en angle favorise les fréquences graves. De même, les enceintes doivent se situer à une distance d'au moins 20 cm du mur.

■ Toujours dans le but d'obtenir une réponse équilibrée, il est recommandé de surélever les enceintes compactes d'environ 30 à 40 cm du sol avec des supports pour enceintes, les tweeters de l'enceinte devant se situer approximativement à la hauteur des oreilles de l'auditeur lorsque celui-ci est en position assise.

■ Aucun élément (table, fauteuil...) ne doit gêner la propagation directe entre les enceintes et l'auditeur. Un effet de masque, même partiel, déséquilibre complètement la reproduction sonore car il provoque une atténuation des fréquences aiguës et dans la majorité des cas des médiums également.

■ La disposition des enceintes dans des niches est également en général à proscrire car elle modifie la courbe de réponse de l'enceinte, particulièrement dans les fréquences basses. S'il est impossible d'adopter une autre disposition, on doit veiller à ce que l'enceinte s'encastre avec le minimum de jeu dans la niche, pour éviter l'apparition de résonances diverses. Par ailleurs, la partie visible du tissu devra être à l'extérieur de la niche.

BRANCHEMENT A L'AMPLIFICATEUR ④

Section des câbles

Pour conserver toutes les qualités des enceintes acoustiques et éviter les pertes de puissance, il faut que la résistance électrique des câbles de branchement entre l'enceinte et l'amplificateur soit la plus faible possible. Pour vous aider à choisir la meilleure section de câble pour votre installation, veuillez suivre le tableau récapitulatif.

Distance ampli - enceinte	Section
4,5 m	1,5 mm ²
6 m	2 mm ²
7,5 m	2,5 mm ²
9 m	3 mm ²
12 m	4 mm ²

Phases

Les enceintes et les amplificateurs ont leurs bornes de branchement repérées. Il y a deux façons courantes d'effectuer ce repère : soit une borne rouge ou repère +, soit une borne noire ou repère -. Dans tous les cas, il faut que les deux canaux soient branchés de façon identique, c'est à dire par exemple que la borne rouge ou + de l'enceinte aille à la borne rouge ou + de l'amplificateur, la borne noire ou - de l'enceinte ira dans ce cas à la borne noire ou - de l'amplificateur.

ENTRETIEN

Les ébénisteries de la gamme Pacific 3 sont protégées par 5 couches de laque. Elles ne nécessitent aucun entretien particulier, les finitions utilisées étant de très haute technicité. Elles peuvent être nettoyées avec un chiffon humide.

En suivant les conseils d'installation, de branchement et d'emploi explicités dans cette notice, vous êtes assurés d'un fonctionnement parfait de vos enceintes acoustiques. Nous recevons tous les jours des lettres de clients satisfaits du choix de leurs enceintes et ces lettres sont pour nous la plus belle récompense de nos efforts.

MARQUAGE DEEE

Traitement des appareils électriques et électroniques en fin de vie (applicable dans les pays de l'Union européenne).



Ce symbole, représentant une poubelle sur roues barrée d'une croix, apposé sur le produit, indique que ce produit ne doit pas être traité avec les déchets ménagers. Il doit être remis à un point de collecte pour le traitement

des équipements électriques et électroniques en fin de vie. En s'assurant que ce produit est bien mis au rebut de manière appropriée, vous aiderez à prévenir les conséquences négatives potentielles pour l'environnement et la santé humaine. Le recyclage des matériaux aidera à conserver les ressources naturelles. Pour toute information supplémentaire au sujet du recyclage de ce produit, vous pouvez contacter votre municipalité, votre déchetterie ou le magasin où vous avez acheté le produit.

SPECIFICATIONS ET CARACTERISTIQUES TECHNIQUES



PACIFIC 3
voie principale


Position	au sol
Voies	3
Haut-parleurs	1 x coaxial 2-voies BC17 2 x 21ND34
Efficacité (2,83V/1m) (en dB)	88
Réponse en fréquences (en Hz)	41 - 20 000
Coupures filtres (hp) (en Hz)	423 - 1800
Impédance nominale (en ohms)	8
Impédance minimale (en ohms)	3,7
Puissance nominale (en Watts)	150
Puissance crête (en Watts)	1 000
Dimensions (h x l x p) (en cm)	131 x 29 x 59
Poids (en kg)	56

Étant donné l'évolution des techniques mises en œuvre pour une fiabilité accrue et une recherche constante de qualité optimale, Cabasse se réserve le droit d'apporter toutes modifications aux modèles présentés sur les fiches techniques ou les documents publicitaires.


*Thank you very much for choosing Cabasse speakers.
Please read carefully these instructions before setting up your speakers.*

SAFETY INSTRUCTIONS



Explanation of graphical symbols - The lightning flash with arrowhead symbol,  within an equilateral triangle, is intended to alert you

to the presence of uninsulated “dangerous voltage” within the product’s enclosure that may be of sufficient magnitude to constitute a risk of electric shock to persons.

 The exclamation point within an equilateral triangle is intended to alert you to the presence of important operating and maintenance (servicing) instructions in the literature accompanying the appliance.

Instructions - Carefully read through all the safety and operating instructions before switching on any device for the first time.

Keep these instructions in mind - They will be constantly referred to through this manual.

Pay special care to warnings - All the warning labels on the product or warning notes in the user’s manual must be followed.

Follow the instructions - Follow carefully all the installation and operation instructions.

Cleaning - Always take off the power cord before cleaning the device. Do not use cleaning solvent, whether liquid or air spray. Using a soft damp cloth is recommended.

Accessories - To avoid incidents, only use accessories expressly recommended by Cabasse.

Water and moisture - The product shall not be used in damp or wet locations, such as humid basements, next to a bathtub, sink, swimming pool or any other similar conditions.



Carts and Stands - The appliance should be used only with a cart or stand that is recommended by the manufacturer.

> *Portable cart warning*

Installation on a piece of furniture and stands - Do not place this device on an unsteady surface, i.e. a stand, tripod, table, shelf, etc. It may fall and cause serious injury to a nearby child or adult.

Ventilation outlets - The device shall not be placed in a position that restrains the operation of its fans. Avoid installing the device on a bed, couch, blanket or other similar surfaces that may prevent the appropriate air flow. Do not install the device in a confined space, such as a book shelf or other piece of furniture, that could prevent sufficient air from flowing freely.

Plastic bags - Keep them away from children to prevent any risk of suffocation.

Power - The device shall only be connected to a source of power compliant to the one described in this manual or on relevant printed labels on the product. If you are not sure of the type of power available, please contact your reseller or the local power company.

Power cords - The power cords must be laid out in such a way that they cannot be walked on, pinched, bent under other devices. Also pay special attention to the matching of the plugs and the connection of the cord to the device.

Lightning - For better protection against lightning or if the device must remain unused for long stretches of time, unplug the power cord and antenna jack. This minimizes potential damages due to lightning or line surges.

Overloads - Avoid overloading the power plugs, extension cords or power relays. This could result in fire or electric shocks.

Foreign bodies and liquids - Avoid letting foreign materials or liquids enter the device. They could cause fire or electric shocks. Never spill any liquid on the device.

Maintenance - Users must never attempt to maintain the device on their own, except for those maintenance operations described in this manual. Any task beyond regular user maintenance must be performed by qualified service operators.

Troubleshooting - You must unplug your device from the power supply and have it checked by a qualified technician if:

- The power supply or the plug is damaged.
- Foreign bodies or liquid penetrated the device.
- The device was exposed to dripping or splashing.
- The device does not seem to work correctly under normal operating conditions. Only operate the controls described in this manual. Any other operation could damage the device and require on-site visit of a qualified technician.
- The device has fallen or its housing is damaged.
- The performances of the device are strongly altered.

Spare parts - If spare parts are needed to repair the device, make sure that the technician followed the manufacturer’s recommendations or that the replacing parts feature the same specifications as the original ones. Non-compliant parts can result in multiple damages, including fire or electric shocks.

Checks - After any servicing of the device, ask the technician to perform appropriate testing to make sure that the device works safely.

Exposure to high temperatures - The device should be kept away from heating sources, such as radiators, heaters, amplifiers or any other similar item likely to make the operating temperature rise excessively.

Applicable for USA, Canada or where approved for usage

Caution ! To prevent electric shock, match wide blade plug to wide slot, insert fully.

PACIFIC 3

UNPACKING ①

After opening the top carton flaps, fold the carton flaps right back, remove the cardboard sheet, the bag of accessories and the foam half-shells protecting the speakers and the front grille. Then pull out the grill and the speaker. We suggest you to retain the packing for future use.



These speakers are very heavy, so 2 persons minimum are required to unpack and re-pack them.

POSITIONING

Speakers positioning

Our speakers have been designed to function in a vertical position. Under these conditions, the polar response is most uniform ②.

The Pacific 3 model is delivered with a set of decoupling spikes ③. These accessories are to be screwed in the inserts on the base of the speakers after having removed the caps (turn them anti-clockwise). Adjust the height of the spikes by using the M4 Allen key delivered with the speakers. These accessories ensure the stability of the speaker while limiting resonance coming from certain types of grounds like wood floors.

Speakers are delivered with a front grille to protect drivers. It is possible to use them without this front grille, by gently pulling its top end in order to cut off its magnetic link with the magnets to the front panel. To get the grill back in place, position it in front of the speaker and approach it to the front panel until the magnetic link is effective. These operations must be carried out very smoothly in order not to damage prematurely the veneer covering the magnets on the front panel of the speaker ④.

Powerful drivers generate magnetic fields that can extend beyond the boundaries of the speaker cabinet. We recommend you keep magnetically sensitive articles (CRT TVs and computer monitors, computer discs, audio and video tapes, swipe cards...) at least 1.5 ft (50 cm) away from the speaker.

Positioning speakers in a room

In addition to vertical position of the speakers themselves, their location in the listening room, as well as the acoustical characteristics of the room, are also very important. As it is impossible to indicate a typical location of speaker systems without a few tests, we suggest several general rules that are important to apply in order to obtain the best listening results.

Optimal positioning for a 2.0 or stereo system ⑤

- For the ideal positioning of your speakers follow diagram. If «d» is the distance between the two speakers, this distance must be higher than 5 ft (1.5 m) and the two speakers must be at equal distance from the listening area which forms with them an equilateral triangle.
- The drivers must be directed towards the listening area.
- The speakers should be located so that their diffusion follows the longest dimension of the room.
- Generally speaking it is better to avoid putting the speakers in the corners of a room as this amplifies the low frequencies and

tends to enhance the room resonances. If possible it is better to place the speakers at least 8 inches (20 cm) from the walls.

- Moreover, in order to obtain a more accurate frequency response, it is recommended to raise a compact speaker from 12 to 16 inches (30 to 40 cm) above the floor by placing them on stands. The tweeters of the speakers must be roughly at the same height of the listener's ear when the listener is in sitting position.
- No solid object or piece of furniture should be placed between the speakers and the listener. An effect of mask, even partial disturbs completely the sound reproduction as it attenuates the high frequencies and also, in most cases, the midrange frequencies.
- Placing the speakers in niches is not recommended. Unless designed for this application, bookshelf placement will alter the frequency response of the speaker, especially in the low frequencies. If a bookshelf location cannot be avoid, the speaker should be set up to minimize various resonance, and the visible part of the grille must be outside the niche.

SPEAKER-AMPLIFIER CONNECTION ④

Cable section

To get the full sonic potential of Cabasse loudspeakers and avoid power losses, the cables connecting the speakers to the power amplifier must have the lowest possible electrical resistance. To help you in choosing the minimum correct cable gauge, follow diagram.

<i>Maximal length between recommended amplifier and loudspeakers</i>	<i>Section</i>
<i>4,5 m</i>	<i>1,5 mm²</i>
<i>6 m</i>	<i>2 mm²</i>
<i>7,5 m</i>	<i>2,5 mm²</i>
<i>9 m</i>	<i>3 mm²</i>
<i>12 m</i>	<i>4 mm²</i>

Phases

In order to maintain the phase relationship and frequency balance of the loudspeaker system, both loudspeakers must be properly connected to the power amplifier. When properly connected, the cones of the drivers of both loudspeakers will move in the same direction when driven by identical speakers will move in the same signals. If the cones move in opposite directions, the resulting out of phase signals will create a perceptible power loss, particularly in the low frequencies. The stereophonic message will also be degraded. Amplifier and speaker manufacturers typically indicate connection polarity in one of two ways: red and black or plus and minus. In either case, always connect red or plus to red or plus and black or minus to black or minus. Connections should be identical for both channels. To check that the speakers are in correct switch the system to mono while music is being played. if the amplifier does not have a phase inversion switch, it will be necessary to change over the connections on one only of the loudspeakers. If in correct phase, the image should be distinctly located between the loudspeakers with a slight loss of bass and low midrange level. If the image is confused and not centrally located and there is a drastic loss of bass and low midrange level, recheck your connections.

MAINTENANCE

The Pacific 3 cabinets are made of medium density fiber panels protected by 5 layers of high gloss lacquer. These hi-tech finish do not require any specific care. Use a wet cotton waste for cleaning, or any cleaning device for wood or plastic.

WEEE MARK

Disposal of Wastes of Electrical & Electronic Equipment (Applicable in the European Union)



This symbol on the product, consisting of the crossed-out wheeled bin, indicates that this product shall not be treated as household waste. Instead it shall be handed over to the applicable collection point for the disposal of electrical and electronic equipment at the end of life.

By ensuring this product is disposed of correctly, you will help prevent potential negative consequences for the environment and human health, which could otherwise be caused by inappropriate waste handling of this product. The recycling of materials will help to preserve natural resources.

For more detailed information about recycling of this product, please contact your local city office, your household waste disposal service or the shop where you purchased the product.

SPECIFICATIONS & TECHNICAL DATA



PACIFIC 3

Use	floor standing
Ways	3
Drivers	1 x co-axial 2-way BC17 2 x 21ND34
Sensitivity (2.83V/1m) (dB)	88
Cross-over points (Hz)	423 - 1800
Frequency response (Hz)	41 - 20,000
Nominal impedance (ohms)	8
Minimum impedance (ohms)	3.7
Power handling (Watts)	150
Pick power (Watts)	1,000
Dimensions H x W x D	131 x 29 x 59 cm 51.6 x 11.4 x 23.2 in
Weight	56 kg - 123 lbs

Because of technical improvements already under way in our constant search for optimum quality, Cabasse reserves the right to modify all the models presented in specification sheets, advertising materials and manuals without prior notice.

Vielen Dank, dass Sie Lautsprecher von Cabasse erworben haben. Damit Sie deren Klangqualität in vollem Maße und über lange Zeit genießen können, empfehlen wir Ihnen, die vorliegende Anleitung vor Inbetriebnahme Ihrer Lautsprecher sorgfältig zu lesen.

SICHERHEITSHINWEISE



Bedeutung der Symbole :

Der Blitz mit Pfeilspitze in einem gleichseitigen Dreieck dient als Warnhinweis für unisolierte Stromspannung innerhalb des Gerätegehäuses, die stark genug sein kann, um eine Stromschlaggefahr zu bilden.

Das Ausrufezeichen in einem gleichseitigen Dreieck dient als Warnhinweis für umfangreiche Bedienungs- und Instandhaltungshinweise in der beiliegenden Dokumentation.

Hinweise: Alle Sicherheits- und Verwendungshinweise müssen vor der Inbetriebnahme aufmerksam gelesen werden.

Hinweise beachten: Es muss grundsätzlich auf diese Hinweise Bezug genommen werden.

Warnhinweise beachten: Die Warnhinweise am Produkt oder in den Gebrauchsanleitungen sind grundsätzlich zu beachten.

Hinweise befolgen: Alle Verwendungs- und Durchführungshinweise müssen genauestens befolgt werden.

Reinigung: Vor jeder Reinigung ist der Gerätestecker zu ziehen. Keine flüssigen oder Sprüh-Reinigungsmittel verwenden. Am besten eignet sich ein feuchtes Tuch.

Zubehör: Bitte nur vom Hersteller empfohlene Zubehörteile verwenden. Ansonsten besteht Unfallgefahr.

Wasser und Feuchtigkeit: Das Gerät darf nicht in der Nähe von Wasser, z.B. in der Nähe einer Badewanne, einer Spüle, eines Swimmingpools, in einem feuchten Keller o.ä., benutzt werden.



Rollwagen und Standfüße - Die Geräte sollten nur mit vom Hersteller empfohlenen Rollwagen oder Standfüßen verwendet werden.
> **Warnung für transportable Rollwagen**

Unterlage: Das Gerät nicht auf unstabile Unterlagen, z.B. Standfüße, ein Stativ, Tisch, Regale o.ä. stellen, wo es herabfallen und Verletzungen verursachen könnte.

Belüftung: Das Gerät so unterbringen, dass die Eigenbelüftung nicht beeinträchtigt wird. Nicht auf ein Bett, Sofa, eine Decke o.ä. stellen, weil sich die Belüftungsöffnungen verstopfen könnten. Es darf wegen der Gefahr des Luftmangels auch nicht stark eingeeengt werden, z.B. auf schmalen Regalen oder in einem geschlossenen Schrank.

Stromversorgung: Das Gerät darf nur an eine Stromquelle angeschlossen werden, wie in der Gebrauchsanleitung oder auf dem Aufdruck beschrieben ist. Wenn Sie sich der verfügbaren Stromstärke nicht sicher sind, wenden Sie sich bitte an Ihren Fachhändler oder Ihren Elektrizitätsversorgungsbetrieb.

Schutz der Netzanschlussleitungen: Die Netzanschlussleitungen dürfen nicht gequetscht oder eingeklemmt werden (z.B. von anderen, darauf stehenden Geräten). Es muss insbesondere auf die richtigen Anschlüsse geachtet werden.

Gewitter: Aus Sicherheitsgründen sollte das Gerät bei Gewitter nicht benutzt werden. Wenn es längere Zeit unbenutzt bleibt, sollten Stecker und Antennenanschluss herausgezogen werden, um Blitzeinschlag oder Beschädigungen durch elektrische Überlastung vorzubeugen.

Elektrische Überlastung: Verlängerungsleitungen oder Steckdosen nicht überlasten. Feuer- oder Stromschlaggefahr!

Fremdkörper und -flüssigkeiten: Darauf achten, dass keine Fremdkörper oder Flüssigkeiten in das Gerät gelangen. Feuer- oder Stromschlaggefahr!

Wartung und Pflege: Instandhaltungsarbeiten, die über die in der Gebrauchsanleitung beschriebenen Vorgänge hinausgehen, sind von qualifizierten Fachkräften auszuführen.

Bei Problemen: In folgenden Fällen muss der Gerätestecker gezogen und das Gerät von einer qualifizierten Fachkraft geprüft werden:

- Beschädigung an Netzkabel oder Netzanschluss.
- Fremdkörper oder -flüssigkeiten im Gerät.
- Das Gerät wurde mit Flüssigkeit bespritzt oder übergossen.
- Das Gerät scheint unter normalen Betriebsbedingungen nicht einwandfrei zu funktionieren. Betätigen Sie nur die in dieser Anleitung beschriebenen Bedienelemente. Alle sonstigen Eingriffe können das Gerät beschädigen oder Sie selbst gefährden und sind deshalb von einer qualifizierten Fachkraft auszuführen.
- Das Gerät ist heruntergefallen oder das Gehäuse wurde beschädigt.
- Das Verhalten des Gerätes hat sich erheblich geändert.

Ersatzteile: Wenn bei einer Reparatur Teile ausgewechselt werden müssen, vergewissern Sie sich, dass der Techniker die vom Hersteller empfohlenen Ersatzteile oder solche Teile verwendet, die die gleichen Eigenschaften aufweisen wie Originalteile. Ansonsten besteht die Gefahr weiterer Defekte einschließlich Feuer und Stromschlag.

Überprüfung: Nach jedem technischen Eingriff sollte die Gerätesicherheit von einer qualifizierten Fachkraft kontrolliert werden.

Wärmeeinwirkung: Nach jedem technischen Eingriff sollte die Gerätesicherheit von einer qualifizierten Fachkraft kontrolliert werden.

Plastikbeutel: Um eine Erstickungsgefahr zu vermeiden bewahren Sie bitte die Verpackung weit entfernt von Kindern auf.

PACIFIC 3

AUSPACKEN DER LAUTSPRECHERBOXEN ①

Öffnen Sie den Karton auf der Seite mit der Aufschrift und biegen Sie dann die oberen Klappen zurück. Nehmen Sie anschließend die Abdeckung aus dem Karton. Entfernen Sie nun den Zubehör-Beutel und die Schaumhalbschale sowie die Frontbespannung. Nun können Sie den Lautsprecher herausnehmen. Wir empfehlen Ihnen, die Verpackung für eine spätere Verwendung aufzubewahren und sie flach zu lagern.



Aus Gewichts- bzw. Sicherheitsgründen empfehlen wir das Auspacken des Lautsprechers nur zu zweit vorzunehmen.

AUFSTELLUNG DER LAUTSPRECHER

Aufstellung der Lautsprecher

Unsere Lautsprecher sind für den Betrieb im Stand entwickelt worden. Nur so ist eine optimale Ausbreitung der Schallwellen in allen Richtungen gewährleistet ②.

Die Pacific 3 wird mit Spikes zur akustischen Entkopplung ausgeliefert ③. Diese müssen mit Hilfe des mitgelieferten M4-Inbusschlüssels in die dafür vorgesehenen Gewinde im Sockel der Lautsprecherbox eingeschraubt werden. Hierfür bitte vorher die Schutzkappen im Sockel abschrauben. Die Spikes ermöglichen einen sicheren Stand und mindern außerdem Schwingungen und Resonanzen, die bei bestimmten Fußböden, speziell Holzböden, entstehen.

Unsere Lautsprecher werden mit einer abnehmbaren Bespannung ausgeliefert. Auch ein Betrieb ohne Bespannung ist möglich. Zum Abnehmen der Bespannung zieht man diese im oberen Bereich vorsichtig ab, um die magnetische Verbindung zur Lautsprecherbox zu lösen. Der Frontrahmen lässt sich wieder anzubringen, indem man ihn der Vorderseite der Lautsprecherbox nähert, bis die magnetische Verbindung wieder hergestellt ist. Dabei sollten Sie vorsichtig vorgehen, um an den Furnierstellen auf der Front, unter denen die Magnete sitzen, keine Druckstellen entstehen zu lassen.

Die kraftvollen Magnete unserer Lautsprecherchassis bewirken ein Magnetfeld, das über die Abmessungen des Gehäuses hinausreicht. Stellen Sie deshalb Geräte, die empfindlich auf Magnetfelder reagieren wie zum Beispiel Fernseher, PC-Monitore, Disketten, Magnetbänder sowie Chipkarten mit Magnetstreifen, mit mindestens 50 Zentimetern Abstand zu den Lautsprechern auf. Bei unseren Center-Lautsprechern ist das nicht nötig, da diese magnetisch abgeschirmt sind.

Optimale Aufstellung der Lautsprecher im Hörraum

Noch wichtiger als der sichere Stand der Lautsprecher ist ihre Positionierung im Hörraum sowie die akustischen Eigenschaften des Raumes selbst. Hier geben wir Ihnen einige allgemeine Regeln an die Hand, um die Positionen in Ihrem Raum zu finden, an denen die Lautsprecher ihr volles Potential entfalten können.

Optimale Aufstellung für ein 2.0-oder Stereo-System ⑤

■ Eine optimale Aufstellung zeigt die Zeichnung „d“, der Abstand zwischen den beiden Lautsprechern, sollte größer als 1,5 Meter sein. Vom Hörplatz sollten beide Boxen gleich weit entfernt sein wie voneinander: Sie bilden dann mit dem Hörplatz ein gleichseitiges Dreieck.

■ Die Lautsprecher sollten selbstverständlich zur Hörzone hin ausgerichtet werden.

■ Die Lautsprecher sollten vorzugsweise so platziert werden, dass sie in Richtung der größten Abmessung des Raumes abstrahlen.

■ Grundsätzlich sollte man es vermeiden, die Lautsprecher in Raumecken aufzustellen, da dies die Wiedergabe der Bässe ungebührlich akzentuiert und Raumresonanzen verstärkt anregt. Wenn möglich stellen Sie die Lautsprecher mindestens 20 Zentimeter von allen Wänden entfernt auf.

■ Um bei Kompaktboxen eine ausgewogene Wiedergabe zu erzielen, ist es empfehlenswert, diese auf Lautsprecherständern mindestens 30 bis 40 Zentimeter über den Boden zu platzieren. Die Hochtöner sollten sich dann etwa in Ohrhöhe des sitzenden Hörers befinden.

■ Kein Mobiliar (Tisch, Sessel, usw.) oder ein anderes solides Objekt darf sich zwischen Lautsprechern und Hörern befinden. Selbst teilweises Abdecken der Lautsprecher stört die Wiedergabe deutlich, denn dadurch werden die hohen und meist auch die mittleren Frequenzen stark abgeschwächt.

■ Das Aufstellen der Lautsprecher in Raumnischen ist ebenfalls nicht zu empfehlen, da auch dann die Wiedergabe-Eigenschaften insbesondere im Bassbereich verändert werden. Falls eine Aufstellung nicht anders möglich ist, sollte man darauf achten, die Box nicht zu tief in der Nische aufzustellen, der sichtbare Teil der Frontbespannung sollte sich außerhalb der Nische befinden.

ANSCHLUSS ZWISCHEN BOX UND VERSTÄRKER ④

Querschnitt des Kabels

Um die Qualität von Ihren Lautsprecherboxen voll auszuschöpfen und Leistungsverluste zu vermeiden, sollten Sie den elektrischen Widerstand der Anschlusskabel zwischen Box und Verstärker so gering wie möglich halten. Um Ihnen bei der Wahl des Kabelquerschnitts zu helfen, haben wir die folgende Tabelle für sie zusammengestellt:

Maximaler Abstand Verstärker/Box	Mindestquerschnitt
4,5 m	1,5 mm ²
6 m	2 mm ²
7,5 m	2,5 mm ²
9 m	3 mm ²
12 m	4 mm ²

Phase

Beim Anschluss der Lautsprecher an einen Verstärker sollte man auf die richtige Polung achten. Beide Lautsprecher müssen gleich gepolt an den Verstärker angeschlossen werden, da sonst die räumliche Wiedergabe stark leidet und die Basswiedergabe abgeschwächt wird. Es gibt bei Lautsprechern und Verstärkern zwei gängige Arten, die Polkennzeichnung vorzunehmen: Entweder ist eine der beiden Klemmen rot und die andere schwarz oder - analog dazu - eine Klemme mit „+“ und eine Klemme mit „-“ gekennzeichnet. In aller Regel ist bei einem Lautsprecherkabel eine Ader mit einer Kennzeichnung versehen. Diese gehört dann an die rote oder die mit „+“ gekennzeichnete Klemme. Die andere Ader wird an die schwarze oder die mit „-“ gekennzeichnete Klemme angeschlossen.

PFLEGE

Die Gehäuse der Pacific 3 Serie werden entweder mit einem hochwertigen Echtholz furnier, das von vier Lackschichten geschützt wird, oder mit einer Fünfschicht-Hochglanzlackierung gefertigt. Diese hochwertigen Oberflächen benötigen keine spezielle Pflege und können mit einem feuchten Tuch gesäubert werden.

Wenn Sie unsere Ratschläge für Anschluss und Aufstellung beachten, werden Ihre Lautsprecher Sie jederzeit mit perfektem Klang erfreuen.

WEEE KENNZEICHNUNG

Entsorgung von Elektround Elektronik-Altgeräten (Anwendbar in der Europäischen Union)



Dieses auf dem Produkt angebrachte Symbol, eine durchgestrichene Mülltonne auf Rädern, bedeutet, dass dieses Produkt nicht als Haushaltsmüll entsorgt werden darf. Es muss stattdessen einer Sammelstelle übergeben werden,

die auf die Entsorgung von Elektro- und Elektronik-Altgeräten eingerichtet ist. Indem Sie dafür sorgen, dass dieses Produkt auf geeignete Weise entsorgt wird, helfen Sie, die potentiellen negativen Folgen für Umwelt und Gesundheit, die Folge einer unsachgemäßen Entsorgung wären, zu vermeiden. Die Wiederverwendung der im Gerät vorhandenen Materialien hilft, natürliche Ressourcen zu bewahren. Genauere Informationen über die Entsorgung dieses Produktes halten Ihre Gemeindeverwaltung, Ihr zuständiges Müllverwertungsunternehmen oder das Geschäft, in dem Sie das Produkt gekauft haben, für Sie bereit..

Cabasse entwickelt seine Geräte permanent weiter, um die bekannt große Zuverlässigkeit und hohe Klangqualität weiter zu verbessern. Deshalb behält sich Cabasse das Recht vor, an allen in den technischen Unterlagen, Prospekten oder Bedienungsanleitungen gezeigten Geräten ohne vorherige Benachrichtigung Änderungen vorzunehmen.

TECHNISCHE DATEN



PACIFIC 3

Bauart	Standbox
Wege	3
Chassis	1 x koaxial 2-Wege BC17 2 x 21ND34
Wirkungsgrad 1W/1m (dB)	88
Trennfrequenzen (Hz)	423 - 1800
Übertragungsbereich (Hz)	41 - 20000
Nenn-Impedanz (ohms)	8
Impedanz-Minimum (ohms)	3,7
Nennbelastung (Watts)	150
Spitzenbelastung (Watts)	1000
Abmessungen HxBxT (cm)	131 x 29 x 59 cm
Gewicht (en kg)	56 kg



Cabasse

Cabasse SA - 210, rue René Descartes - BP 10 - 29280 Plouzané
Tel +33 (0)2 98 05 88 88 - Fax +33 (0)2 98 05 88 99
www.cabasse.com